

Bufet chlazený GN 6-1/1 Wenge

Model	Sap kód	00012105
ES BLUE+ 6W	Skupina artiklů	Bufety a vitríny



- Typ bufetu: BLUE
- Typ vlastností zařízení: Chlazené
- Počet GN / EN zařízení: 6
- Velikost GN / EN zařízení [mm]: GN 1/1
- Hloubka GN zařízení [mm]: 150
- Minimální teplota zařízení [°C]: 4
- Maximální teplota zařízení [°C]: 8

Sap kód	00012105	Počet GN / EN zařízení	6
Šířka netto [mm]	2144	Velikost GN / EN zařízení [mm]	GN 1/1
Hloubka netto [mm]	760	Hloubka GN zařízení [mm]	150
Výška netto [mm]	1288	Minimální teplota zařízení [°C]	4
Hmotnost netto [kg]	199.80	Maximální teplota zařízení [°C]	8
Příkon elektrický [kW]	0.494		

Bufet chlazený GN 6-1/1 Wenge

Model

Sap kód

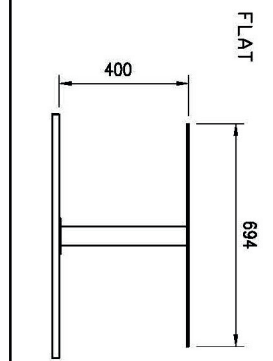
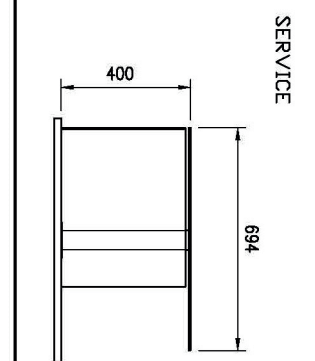
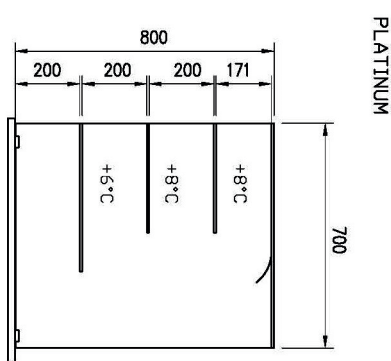
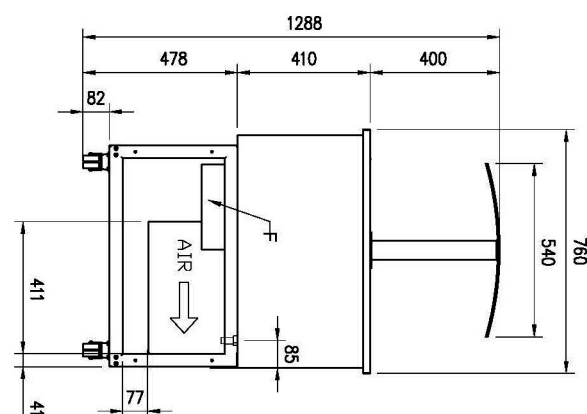
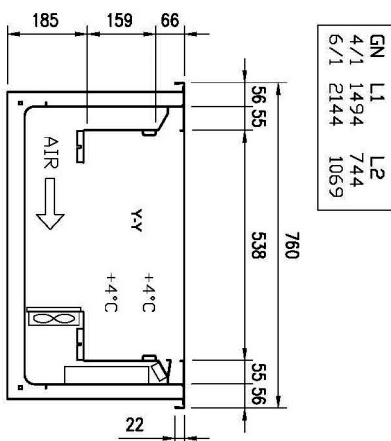
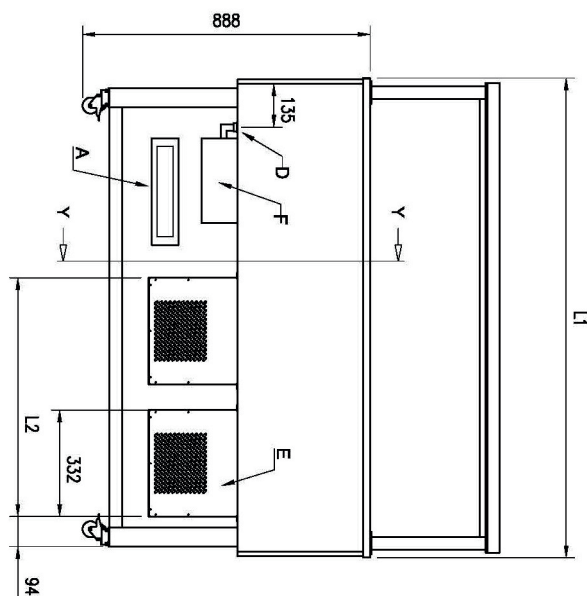
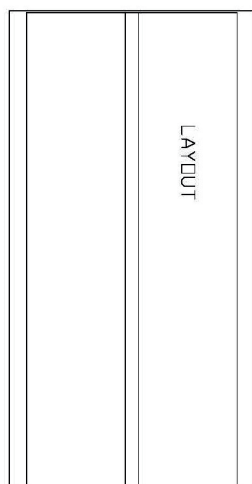
00012105

ES BLUE+ 6W

Skupina artiklů

Bufety a vitríny

A= ELECTRICAL CONNECTION
D= WATER DISCHARGE ø16
E= GAS CONNECTION ø8 ø10
F= WATER BOX



Bufet chlazený GN 6-1/1 Wenge

Model	Sap kód	00012105
ES BLUE+ 6W	Skupina artiklů	Bufety a vitríny

1 **Dynamické chlazení**
konstantní teplota ve všech místech chlazeného prostoru

- větší hygienická bezpečnost chlazené potraviny

2 **Dechová clona s el. pohonem**
možnost snadného zakrytí potraviny

- vyšší hygienická bezpečnost
- jednoduchost ovládání
- atraktivita

3 **LED osvětlení**
minimální energetická náročnost

- úsporné osvětlení
- atraktivní vzhled

4 **Odnímatelný filtr výparníku**
snadná demontáž

- úspora času při čištění

5 **Celonerezová konstrukce**
zdravotně nezávadné pro styk s potravinami

robustnost

- perfektní sanitace
- dlouhá životnost

6 **Zaoblené rohy**
vany bez ostrých hran a rohů

- vyšší hygienická bezpečnost
- úspora času díky snadnému čištění

7 **Vložení GN až 150mm**
variabilita použití

- možnost chlazení různých druhů potravin i většího objemu
- úspora času, místa, nákladů

8 **Pojezdová kolečka**
převozitelný bufetový stůl

- větší flexibilita při výdeji
- možnost použití na rautech
- snadnější a bezpečnější manipulace

9 **Dechová galerka se spouštěním**
galerka vyrobená z hygienického plexiskla s motorickým posunem

- hygienická ochrana potravin
- možnost uzavření před výdejem - prodloužení trvanlivosti potravin

Bufet chlazený GN 6-1/1 Wenge

Model	Sap kód	00012105
ES BLUE+ 6W	Skupina artiklů	Bufety a vitríny

1. Sap kód:

00012105

2. Šířka netto [mm]:

2144

3. Hloubka netto [mm]:

760

4. Výška netto [mm]:

1288

5. Hmotnost netto [kg]:

199.80

6. Šířka brutto [mm]:

2208

7. Hloubka brutto [mm]:

1012

8. Výška brutto [mm]:

1100

9. Hmotnost brutto [kg]:

220.00

10. Typ spotřebiče:

Elektrické zařízení

11. Typ bufetu:

BLUE

12. Typ vlastností zařízení:

Chlazené

13. Vnější barva zařízení:

Hemlock

14. Příkon elektrický [kW]:

0.494

15. Počet GN / EN zařízení:

6

16. Velikost GN / EN zařízení [mm]:

GN 1/1

17. Hloubka GN zařízení [mm]:

150

18. Minimální teplota zařízení [°C]:

4

19. Maximální teplota zařízení [°C]:

8

20. Vnitřní osvětlení:

Ne

21. Průřez vodičů CU [mm²]:

0,5

22. Chladivo:

R290